

# TECPRO LINE

Forno elettrico ideale per pizza al piatto e pasticceria, adatto a medi volumi di lavoro

Electric oven ideal for round pizza and pastry, suitable for medium volumes of work



TECPRO D (digitale)





Pannello di controllo digitale / Digital control panel



Pannello di controllo elettromeccanico / Electromechanical control panel



Valvola di regolazione umidità / Humidity regulation valve



Guarnizione salva calore / Heat saving seal

### Caratteristiche TECPRO D (digitale)

- Da 4 a 18 pizze diam. 36Cm ø
- Da 1 a 8 teglie
- Valvola di regolazione umidità
- Gestione del calore de cielo e della platea con percentuale, per una maggiore precisione e risparmio energetico
- Funzione power boost
- Timer di cottura
- Sportello ad apertura controllata (sistema a molle certificato), vetro ceramico ad alto isolamento termico.
- Guarnizione per migliore isolamento termico della camera di cottura.
- Doppio strato di coibentazione in "ecoblanc"
- Posizionabile su celle di lievitazione di nostra produzione (temp. Max 70°)
- Maggiore efficienza e attenzione all'ambiente: coibentazione in "ecoblanc", riciclabile ed ecocompatibile, oltre a garantire un altissimo risparmio energetico, assicura zero dispersione, durante la manutenzione, rispetto alla lana di roccia
- Piano refrattario di serie sostituibile con piano in lamiera bugnata (su richiesta)

### Features TECPRO D (digital)

- From 4 to 18 pizza diam. 36Cm ø
- From 1 to 8 trays
- Humidity regulation valve
- Percentage regulation of the heat intensity on the top and the base, for a higher precision and energy saving
- Power boost function
- Cooking timer
- Door equipped with certified soft opening spring system, high insulation ceramic glass to have a more uniform cooking temperature.
- Additional insulating seal on the chamber frame, with internal spiral spring for thickness return.
- Double insulation layer in "ecoblanc"
- It can be placed on proving chambers of our production (max temp. 70°)
- Higher energy efficiency and attention to the environment: insulation system "ecoblanc", eliminating the decay of the mineral wool.
- Replaceable standard refractory top with embossed plate top (on request)

### Caratteristiche TECPRO (elettromeccanico)




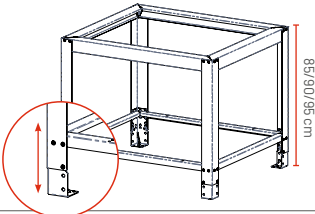
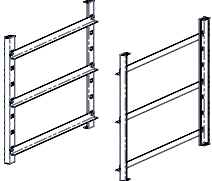
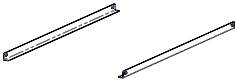

- Da 4 a 18 pizze diam. 36Cm ø
- Da 1 a 8 teglie
- Valvola di regolazione umidità
- Termostati comandati da scheda relè
- Gestione separata della potenza di cielo e platea
- Accensione separata resistenze cielo e platea
- Doppio strato di coibentazione in "ecoblanc"
- Posizionabile su celle di lievitazione di nostra produzione (temp. Max 70°)
- Maggiore efficienza e attenzione all'ambiente: coibentazione in "ecoblanc", riciclabile ed ecocompatibile, oltre a garantire un altissimo risparmio energetico, assicura zero dispersione, durante la manutenzione, rispetto alla lana di roccia
- Piano refrattario di serie sostituibile con piano in lamiera bugnata (su richiesta)

### Features TECPRO (electromechanical)

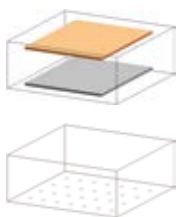
- From 4 to 18 pizza diam. 36Cm ø
- From 1 to 8 trays
- Humidity regulation valve
- Thermostats controlled by a relay card
- Base and top heating elements activated by separate switches
- Regulation of the heat intensity on the top and the base
- Double insulation layer in "ecoblanc"
- It can be placed on proving chambers of our production (max temp. 70°)
- Higher energy efficiency and attention to the environment: insulation system "ecoblanc", eliminating the decay of the mineral wool.
- Replaceable standard refractory top with embossed plate top (on request)



TECPRO LINE	4	44	6	66	9	99	6 BIG L	66 BIG L
DIMENSIONI INTERNE cm INSIDE DIMENSIONS cm	72 72 14	72 72 14(x2)	72 108 14	72 108 14(x2)	108 108 14	108 108 14(x2)	108 72 14	108 72 14(x2)
DIMENSIONI ESTERNE cm OUTSIDE DIMENSIONS cm	95 90,5 39,5	95,0 90,5 71	95 126,5 39,5	95 126,5 71	131 126,5 39,5	131 126,5 71	131 90,5 39,5	131 90,5 71
DIMENSIONI IMBALLO cm PACKAGE DIMENSIONS cm	100 100 56	100 100 88	140 100 56	140 100 88	140 140 56	140 140 88	140 100 56	140 100 88
CAMERA COTTURA n° BAKING CHAMBER n°	1	2	1	2	1	2	1	2
POTENZA KW POWER KW	6.0	12	9.0	18.0	13.8	27.6	9.2	18.4
VOLT	230/400	230/400	400	400	400	400	230/400	230/400
TEMPERATURA °C TEMPERATURE °C	50/450°	50/450°	50/450°	50/450°	50/450°	50/450°	50/450°	50/450°
PESO Kg WEIGHT Kg	72	125	102	159	128	224	96	168
TOTALE PIZZE Ø 36 cm TOTAL PIZZA Ø 36 cm								
TEGLIE 60X40 cm PANS 60X40 cm	1	1+1	2	2+2	4	4+4	2	2+2
COD. TECPRO D	7021421004	7021421044	7021421006	7021421066	7021421009	7021421099	7021421006L	7021421066L
COD. TECPRO	7020421004	7020421044	7020421006	7020421066	7020421009	7020421099	7020421006L	7020421066L

		DIMENSIONI cm DIMENSIONS cm	IMBALLO CM PACKAGE CM	PESO KG WEIGHT KG	OPTIONAL OPTIONAL	CODICE CODE
 						
<b>CAPPA INOX FORNO - OVENS INOX HOOD</b>						
	4/44	95 102 11,5	99 106 20	11,00	✓	7020120003
	6/66	95 138 11,5	99 142 20	13,00	✓	7020120004
	9/99	131 138 11,5	135 142 20	17,00	✓	7020120005
	6L/66L	131 102 11,5	135 106 20	13,50	✓	7020120006
<b>MOTORE ELETTRICO - ELETTRIC MOTOR</b>					✓	7020130001
<b>SUPPORTO REGOLABILE - ADJUSTABLE SUPPORT</b>						
	4/44	96 91 85/90/95	105 30 20	25,00	/	7020100005
	6/66	96 127 85/90/95	130 30 20	28,00	/	7020100006
	9/99	132 127 85/90/95	140 30 20	30,00	/	7020100009
	6L/66L	132 91 85/90/95	140 30 20	28,00	/	7020100011
<b>KIT PORTA TEGLIE - TRAYHOLDER KIT</b>						
	4/44	/	100 30 20	6,00	/	7020110006
	6/66	/	130 30 20	7,00	/	7020110008
	9/99	/	140 30 20	7,00	/	7020110008
	6L/66L	/	140 30 20	6,00	/	7020110006
<b>COPPIA ANGOLARI - CORNERS COUPLE</b>						
	4 - 44 - 6L - 66L	/	90 10 10	1,20	/	7020110011
	6 - 66 - 9 - 99	/	130 10 10	1,60	/	7020110013
	KIT RUOTE - CASTORS KIT	+ 14 cm	30 20 20	5,00	/	7020110001

OPTIONAL PIETRA REFRATTARIA CIELO - OPTIONAL TOP REFRACTORY STONE



PIANO IN LAMIERA BUGNATA IDEALE PER COTTURA IN TEGLIE  
(IN ALTERNATIVA ALLA PIETRA REFRATTARIA PLATEA)  
BUCKLED PLATE IDEAL FOR COOKING IN PANS  
(AS AN ALTERNATIVE TO THE BOTTOM REFRACTORY STONE)